

DOCKING STATION  
DOCKINGSTATION  
ESTACIÓN DE CONEXIÓN  
STATION D'ACCUEIL  
DOCKING STATION  
**BC-247**

Thank you for choosing this Icom product.  
**READ ALL INSTRUCTIONS** carefully and completely before using this product.

### EXPLICIT DEFINITIONS

WORD	DEFINITION
<b>⚠ DANGER!</b>	Personal death, serious injury or an explosion may occur.
<b>⚠ WARNING!</b>	Personal injury, fire hazard or electric shock may occur.
<b>CAUTION</b>	Equipment damage may occur.
<b>NOTE</b>	If disregarded, inconvenience only. No risk of personal injury, fire or electric shock.

Icom is not responsible for the destruction, damage to, or performance of any Icom or non-Icom equipment, if the malfunction is because of:

- Force majeure, including, but not limited to, fires, earthquakes, storms, floods, lightning, other natural disasters, disturbances, riots, war, or radioactive contamination.
- The use of Icom chargers with any equipment that is not manufactured or approved by Icom.

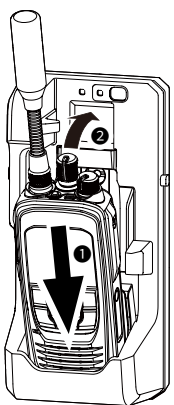
Icom, Icom Inc. and the Icom logo are registered trademarks of Icom Incorporated (Japan) in Japan, the United States, the United Kingdom, Germany, France, Spain, Russia, Australia, New Zealand, and/or other countries.

**Icom Inc. Count on us!**  
1-1-32 Kamiminami, Hirano-ku, Osaka 547-0003, Japan  
A7551W-1EX-1  
Printed in Japan  
Jun. 2020 © 2019-2020 Icom Inc.

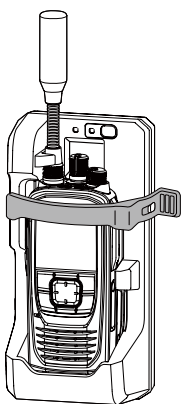
### HOW TO CHARGE

#### ◇ Inserting/Removing the transceiver

- Inserting:**
1. Insert the transceiver to the holder (①).
  2. Push in the transceiver as shown below (②).



3. Secure the transceiver using the rubberband, if necessary.  
① The rubberband is not usable when you charging the battery pack without the transceiver.



## ENGLISH

### PRECAUTIONS

**⚠ DANGER! NEVER** charge non-Icom Li-ion rechargeable batteries. Never charge or use an alkaline, dry cell, third-party, or counterfeit battery packs or charger adapter. Otherwise, a fire and/or explosion may occur.

**⚠ DANGER! NEVER** place battery packs near a fire. Fire or heat may cause them to rupture or explode. Dispose of used battery packs in accordance with local regulations.

**⚠ WARNING! NEVER** charge the transceiver during a lightning storm. It may result in an electric shock, cause a fire or damage the transceiver. Always disconnect the power adapter before a storm.

**⚠ WARNING! NEVER** modify the charger and/or power adapter. This may cause a fire hazard or electric shock.

**⚠ WARNING! NEVER** use deteriorated battery packs. They could cause a fire.

**CAUTION: DO NOT** reverse the DC power cable polarity. This could damage the charger.

**CAUTION: DO NOT** insert the transceiver with the battery pack into the charger if it is wet or soiled. This could corrode the battery charger terminals or damage the charger. The charger is not waterproof.

**CAUTION: DO NOT** expose the charger and the power adapter to rain, snow or any liquids.

**CAUTION: DO NOT** let metal, wire, and so on, touch any internal parts of the charger.

**CAUTION: DO NOT** use the charger or the power adapter when it is covered by objects that impede heat dispersal.

**CAUTION: DO NOT** charge the battery pack outside of the specified temperature range 15°C ~ 40°C (59°F ~ 104°F). Otherwise, the charging time will be longer, but the battery will not reach a full charge. While charging, at a point after the temperature goes out of the specified range, the charging will automatically stop.

**NOTE:** Occasionally observe the battery pack condition while charging. If any abnormal condition occurs, discontinue using the battery pack.

**NOTE:** Always place the charger in a secure place to avoid inadvertent use by unauthorized person.

**NOTE:** Keep the charger away from TV sets or radios to prevent interference.

**NOTE:** Make sure battery and charger contacts are always clean. Otherwise, battery packs may not be charged properly.

**NOTE:** When the charger is not in use, disconnect the power adapter from an AC outlet. The power adapter consumes power when connected to the AC outlet.

**NOTE:** If your battery packs seem to have no capacity even after being fully charged, completely discharge them, then fully charge them again. If they still do not retain a charge (or very little), a new battery packs must be purchased.

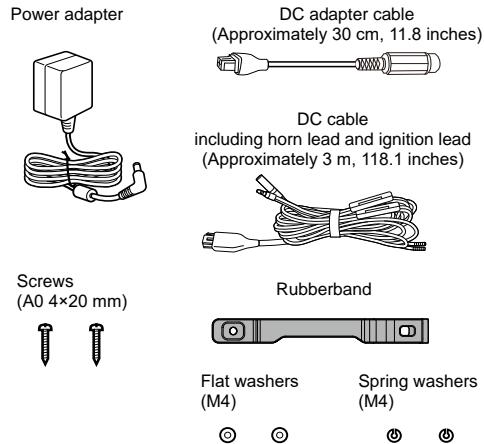
### ABOUT CE

**CE** Versions of the BC-247 which have the "CE" symbol on the product comply with the essential requirements of the 2014/30/EU directive for Electromagnetic Compatibility and the 2001/95/EC directive for General Product Safety.

### DISPOSAL

The crossed-out wheeled-bin symbol on your product, literature, or packaging reminds you that in the European Union, all electrical and electronic products, batteries, and accumulators (rechargeable batteries) must be taken to designated collection locations at the end of their working life. Do not dispose of these products as unsorted municipal waste. Dispose of them according to the laws in your area.

### SUPPLIED ACCESSORIES



**NOTE:** Some accessories are not supplied, or the shape is different, depending on the charger version.

### SPECIFICATIONS

**Dimensions:** 93 (W) × 203 (H) × 74.5 (D) mm, 3.7 (W) × 8 (H) × 2.9 (D) inches (projections not included)

**Weight:** Approximately 310 g, 10.9 oz

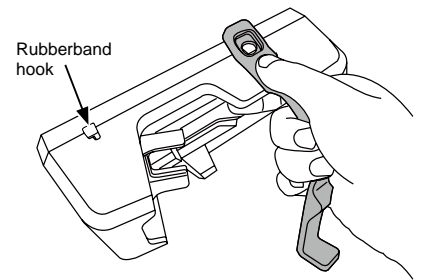
**Charging temperature range:** 15°C ~ 40°C, 59°F ~ 104°F

**Power supply requirement:** 9 ~ 32 V DC or the specified power adapter

### INSTALLING THE CHARGER

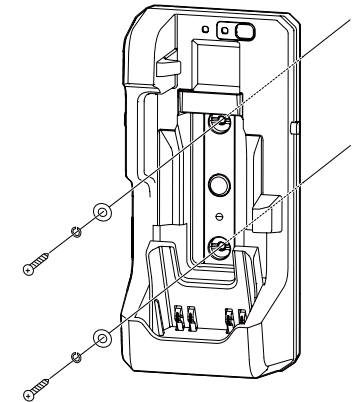
#### ◇ Attaching the rubberband

Attach the supplied rubberband before you mount the charger.  
① You can hang the other side of the rubberband to the hook when it is not used.

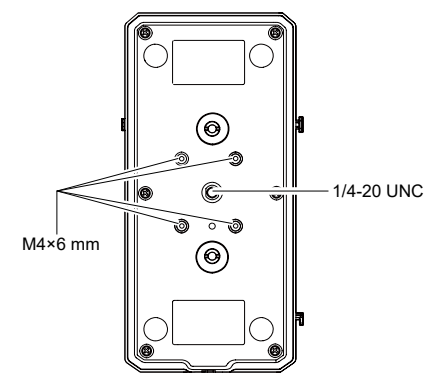


#### ◇ Mounting the charger

You can mount the charger to the wall using supplied washers and screws as shown below.



**TIP:** You can also attach a third party mounting base using screw holes\* on the charger's rear panel.  
\*AMPS hole pattern

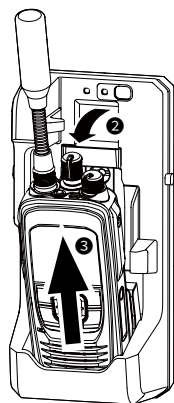


#### Removing:

1. Remove the rubberband if the transceiver is secured.
2. Grab and pull forward the transceiver, as shown below (②).

**CAUTION: DO NOT** grab and pull the antenna. This could damage the antenna or transceiver.

3. Lift the transceiver from the holder (③).



#### ◇ Charging

##### Charging time\*1:

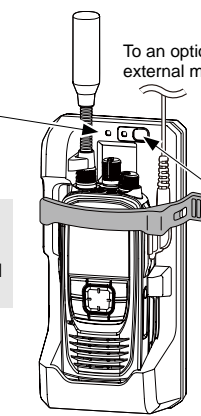
- The Full charge function is ON: Approximately 3 hours for the BP-300
- The Full charge function is OFF: Approximately 2.25 hours for the BP-300

\*1When the transceiver is turned OFF.

##### Charging indicator

Lights orange: Charging  
Lights green: Charged  
Lights red: When a charging error has occurred.

**NOTE:** If the charging indicator lights red, remove the transceiver with the battery pack from the charger, then reinsert it. If the charging indicator still lights red, ask your dealer for details.



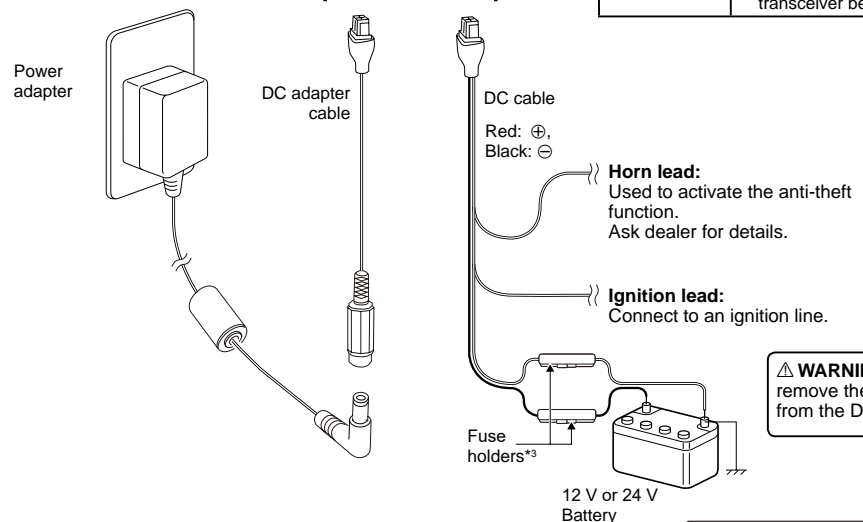
\*2 Use an external microphone or headset to transmit when the transceiver is attached to the BC-247.

- Usable microphone/headsets:**
- HM-222 SPEAKER MICROPHONE
  - VS-3 Bluetooth® HEADSET
  - VS-5MC PTT SWITCH CABLE + HS-94, HS-95, HS-97 HEADSET

##### Full Charge switch:

Push to turn ON or OFF the Full charge function.

Status	Description
ON (The indicator lights)	The battery is fully charged. The operating time of the transceiver is maximum.
OFF	The battery is not fully charged to extend the battery life cycle. ① The battery life cycle is extended. But the operating time of the transceiver becomes shorter.



**⚠ WARNING! NEVER** remove the fuse holders from the DC power cable.

\*3 1.5 A fuses are installed in the supplied DC cable. If the fuse blows, or the charger stops functioning, track down the source of the problem, repair it, and replace the damaged fuse with a new one.

**NOTE:** Use the terminals as shown below for the cable connections.



## DEUTSCH

### VORSICHTSMASSNAHMEN

⚠ **GEFAHR! NIEMALS** nicht von Icom stammende Lithium-Ionen-Akkus aufladen. Laden oder verwenden Sie niemals Alkali-Akkus, Trockenzellen, Fremd- oder gefälschte Akkupacks oder Ladeadapter. Andernfalls kann es zu einem Brand und/oder einer Explosion kommen.

⚠ **GEFAHR! NIEMALS** Akkupacks in der Nähe eines Feuers ablegen. Feuer oder Wärme können dazu führen, dass sie bersten oder explodieren. Entsorgen Sie gebrauchte Akkupacks gemäß den örtlichen Vorschriften.

⚠ **WARNUNG! NIEMALS** den Transceiver während eines Gewitters laden. Dabei besteht die Gefahr von elektrischem Schlag, Brand oder Beschädigung des Transceivers. Immer das Netzteil vor einem Gewitter abtrennen.

⚠ **WARNUNG! NIEMALS** das Ladegerät und/oder das Netzteil modifizieren. Dies kann zu einem Brand oder elektrischen Schlag führen.

⚠ **WARNUNG! NIEMALS** defekte Akkupacks benutzen. Sie könnten einen Brand verursachen.

**VORSICHT: NICHT** die Polarität des Gleichstrom-Versorgungskabels umkehren. Dadurch kann das Ladegerät beschädigt werden.

**VORSICHT: NICHT** den Transceiver mit dem Akkupack in das Ladegerät einsetzen, wenn er nass oder verschmutzt ist. Dadurch könnten die Anschlüsse des Akkuladegeräts korrodieren oder das Ladegerät beschädigt werden. Das Ladegerät ist nicht wasserdicht.

**VORSICHT: NICHT** das Ladegerät und Netzteil dem Regen, Schnee oder irgendwelche Flüssigkeiten aussetzen.

**VORSICHT: NICHT** zulassen, dass Metall, Drähte und so weiter irgendwelche internen Teile des Ladegeräts berühren.

**VORSICHT: NICHT** das Ladegerät oder Netzteil verwenden, wenn es von Gegenständen bedeckt ist, die die Wärmeableitung behindern.

**VORSICHT: NICHT** den Akkupack außerhalb des angegebenen Temperaturbereichs laden: 15 °C ~ 40 °C. Andernfalls verlängert sich die Ladezeit, aber der Akku wird nicht vollständig aufgeladen. Beim Laden wird der Ladevorgang automatisch gestoppt, wenn die Temperatur zu einem Zeitpunkt außerhalb des angegebenen Bereichs ist.

**HINWEIS:** Überprüfen Sie von Zeit zu Zeit den Zustand des Akkupacks, während er geladen wird. Wenn der Zustand ungewöhnlich ist, dürfen Sie den Akkupack nicht mehr benutzen.

**HINWEIS:** Platzieren Sie das Ladegerät immer an einem sicheren Ort, um versehentliche Bedienung durch Unbefugte zu vermeiden.

**HINWEIS:** Halten Sie das Ladegerät von Fernsehern oder Radios fern, um Störungen zu vermeiden.

**HINWEIS:** Stellen Sie sicher, dass die Kontakte von Akku und Ladegerät immer sauber sind. Andernfalls werden die Akkupacks möglicherweise nicht richtig geladen.

**HINWEIS:** Wenn das Ladegerät nicht in Gebrauch ist, trennen Sie das Netzteil von der Steckdose. Das Netzteil verbraucht Strom, während es an die Steckdose angeschlossen ist.

**HINWEIS:** Wenn Ihre Akkupacks auch nach dem vollständigen Aufladen keine Ladung zu haben scheinen, entladen Sie sie vollständig und laden Sie sie dann wieder vollständig auf. Wenn sie immer noch keine (oder nur sehr wenig) Ladung haben, sind neue Akkupacks zu erwerben.

## ÜBER CE



Versionen von BC-247, die das „CE“-Symbol am Produkt aufweisen, erfüllen die wesentlichen Anforderungen der 2014/30/EURichtlinie für elektromagnetische Kompatibilität und die 2001/95/EG-Richtlinie für allgemeine Produktsicherheit.

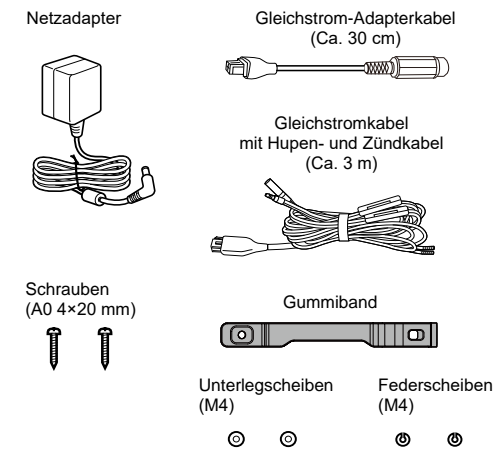
### ENTSORGUNG



Das Symbol einer durchgestrichenen Abfalltonne auf Rädern auf dem Produkt, den zugehörigen Unterlagen oder der Verpackung weist darauf hin, dass alle elektrischen und elektronischen Produkte, Batterien und Akkumulatoren (wiederaufladbare Batterien) am Ende ihrer Lebensdauer bei einer offiziellen Sammelstelle abgegeben werden müssen.

Entsorgen Sie diese Produkte nicht über den unsortierten Hausmüll. Entsorgen Sie sie entsprechend den bei Ihnen geltenden Bestimmungen.

### MITGELIEFERTES ZUBEHÖR



**HINWEIS:** Je nach der Ladegerätversion sind einige Zubehörteile u. U. nicht im Lieferumfang enthalten oder anders geformt.

### TECHNISCHE DATEN

Abmessungen:	93 (B) × 203 (H) × 74,5 (T) mm, (ohne vorstehende Teile)
Gewicht:	Ca. 310 g
Ladetemperaturbereich:	15 °C ~ 40 °C
Stromversorgungsanforderungen:	9 ~ 32 V Gleichstrom oder das angegebene Netzteil

## ESPAÑOL

### PRECAUCIONES

⚠ **¡PELIGRO! NUNCA** cargue baterías recargables de iones de litio diferentes de las baterías Icom. Nunca cargue o use adaptadores de cargador ni pilas alcalinas, pilas secas o baterías fabricados por terceros o falsos. De lo contrario, puede ocurrir un incendio o una explosión.

⚠ **¡PELIGRO! NUNCA** coloque baterías cerca del fuego. El fuego o el calor podrían causar que se rompan o exploten. Deseche las baterías usadas en conformidad con las normativas locales.

⚠ **¡ADVERTENCIA! NUNCA** cargue el transceptor durante una tormenta eléctrica. Podría sufrir una descarga eléctrica, provocar un incendio o dañar el transceptor. Desconecte siempre el adaptador de alimentación antes de una tormenta.

⚠ **¡ADVERTENCIA! NUNCA** modifique el cargador ni el adaptador de corriente. Podría causar un incendio o sufrir una descarga eléctrica.

⚠ **¡ADVERTENCIA! NUNCA** utilice baterías deterioradas. Podrían provocar un incendio.

**PRECAUCIÓN: NO** invierta la polaridad del cable de alimentación de CC. Podría dañar el cargador.

**PRECAUCIÓN: NO** introduzca el transceptor con la batería en el cargador si está mojada o sucia. Podría corroer los terminales del cargador de la batería o dañar el cargador. El cargador no es resistente al agua.

**PRECAUCIÓN: NO** exponga el cargador y el adaptador de corriente a la lluvia, la nieve o a cualquier líquido.

**PRECAUCIÓN: NO** permita que el metal, el cable, etc., toquen las partes internas del cargador.

**PRECAUCIÓN: NO** use el cargador o el adaptador de corriente cuando esté cubierto por objetos que impidan la dispersión del calor.

**PRECAUCIÓN: NO** cargue la batería fuera del intervalo de temperatura especificado 15 °C-40 °C. De lo contrario, el tiempo de carga aumentará, pero la batería no se cargará completamente. Durante la carga, en el momento en el que la temperatura se salga del intervalo especificado, la carga se detendrá automáticamente.

**NOTA:** Compruebe regularmente el estado de la batería durante la carga. Si se produce cualquier circunstancia anómala, cese el uso de la batería.

**NOTA:** Coloque siempre el cargador en un lugar para evitar su manipulación por parte de personas sin autorización.

**NOTA:** Mantenga el cargador alejado de televisores o radios para evitar interferencias.

**NOTA:** Asegúrese de que los contactos de la batería y el cargador estén siempre limpios. De lo contrario, es posible que las baterías no se carguen correctamente.

**NOTA:** Cuando el cargador no esté en uso, desconecte el adaptador de corriente de la toma de CA. El adaptador de corriente consume energía cuando está conectado a una toma de CA.

**NOTA:** Si sus baterías parecen no tener carga aunque se hayan cargado del todo, descárguelas completamente y, a continuación, vuélvalas a cargar por completo. Si siguen sin mantener la carga (o muy poca), deberá comprar baterías nuevas.

## ACERCA DE CE



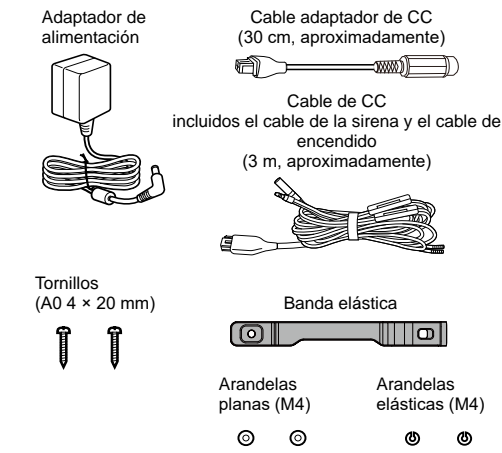
Las versiones de BC-247 que tienen el símbolo "CE" en el producto cumplen con los requisitos esenciales de la Directiva 2014/30/UE de compatibilidad electromagnética y de la Directiva 2001/95/CE para la seguridad general de los productos.

### DESECHO



El símbolo de reciclaje tachado en el producto, documentación o embalaje le recuerda que en la Unión Europea, todos los productos eléctricos y electrónicos, baterías y acumuladores (baterías recargables) deben llevarse a puntos de recogida concretos al final de su vida útil. No deseche estos productos con la basura doméstica no clasificada. Deséchelos de acuerdo con las normativas y leyes locales aplicables.

### ACCESORIOS SUMINISTRADOS



**NOTA:** Es posible que no se incluyan algunos accesorios o que la forma sea distinta en función de la versión del cargador.

### ESPECIFICACIONES

Dimensiones:	93 (an.) × 203 (al.) × 74,5 (pr.) mm, (salientes no incluidos)
Peso:	Aproximadamente 310 g
Intervalo de temperaturas de carga:	15 °C-40 °C
Requisitos para la fuente de alimentación:	9-32 V CC o el adaptador de corriente especificado

## FRANÇAIS

### PRÉCAUTIONS

⚠ **DANGER ! NE JAMAIS** charger des batteries rechargeables Li-ion autres que Icom. Ne jamais charger ou utiliser des piles alcalines, des piles sèches, des blocs-batteries de tierces parties ou des blocs-batteries ou des adaptateurs chargeurs contrefaits. Sinon, un incendie et/ou une explosion pourrait se produire.

⚠ **DANGER ! NE JAMAIS** placer des blocs-batteries près d'un feu. La chaleur ou des flammes peuvent provoquer un éclatement ou une explosion. Mettre au rebut les blocs-batteries usagés conformément à la réglementation locale.

⚠ **AVERTISSEMENT ! NE JAMAIS** charger l'émetteur-récepteur durant un orage. Cela risquerait de provoquer un choc électrique, un incendie ou d'endommager l'émetteur-récepteur. Toujours débrancher l'adaptateur d'alimentation avant une tempête.

⚠ **AVERTISSEMENT ! NE JAMAIS** modifier le chargeur et/ou l'adaptateur secteur. Cela pourrait provoquer un choc électrique ou un incendie.

⚠ **AVERTISSEMENT ! NE JAMAIS** utiliser des blocs-batteries détériorés. Ils pourraient provoquer un incendie.

**ATTENTION : NE PAS** inverser la polarité du câble d'alimentation CC. Cela pourrait endommager le chargeur.

**ATTENTION : NE PAS** insérer l'émetteur-récepteur avec le bloc-batterie dans le chargeur s'il est mouillé ou sale. Ceci peut corroder les bornes du chargeur de la batterie ou endommager le chargeur. Le chargeur n'est pas étanche.

**ATTENTION : NE PAS** exposer le chargeur et l'adaptateur secteur à la pluie, à la neige ou à tout autre liquide.

**ATTENTION : NE PAS** laisser le métal, les fils, etc. toucher les pièces internes du chargeur.

**ATTENTION : NE PAS** utiliser le chargeur ou l'adaptateur secteur lorsqu'il est recouvert par des objets empêchant la dispersion de la chaleur.

**ATTENTION : NE PAS** charger le bloc-batterie en dehors de la plage de température indiquée 15 °C ~ 40 °C. Dans le cas contraire, le temps de charge sera plus long, mais la batterie n'atteindra pas une charge complète. Pendant la charge, une fois que la température est hors de la plage spécifiée, la charge s'arrête automatiquement.

**REMARQUE :** Surveillez de temps en temps l'état du bloc-batterie pendant la charge. Si une anomalie se produit, cessez d'utiliser le bloc-batterie.

**REMARQUE :** Placez toujours le chargeur dans un endroit sûr pour éviter qu'une personne non autorisée ne l'utilise par inadvertance.

**REMARQUE :** Gardez le chargeur à l'écart des téléviseurs et des radios pour éviter les interférences.

**REMARQUE :** Assurez-vous que les contacts de la batterie et du chargeur sont toujours propres. Sinon, les blocs-batteries risquent de ne pas être chargés correctement.

**REMARQUE :** Lorsque le chargeur n'est pas utilisé, débranchez l'adaptateur secteur d'une prise secteur. L'adaptateur d'alimentation consomme de l'énergie lorsqu'il est branché à la prise secteur.

**REMARQUE :** Si vos blocs-batteries semblent n'avoir aucune capacité même après une charge complète, déchargez-les complètement, puis rechargez-les à nouveau complètement. S'ils ne gardent toujours pas de charge (ou très peu), vous devez acheter un nouveau bloc-batterie.

### INFORMATIONS CE



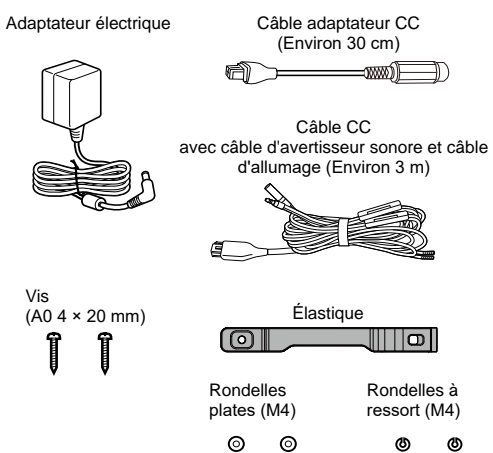
Les versions des BC-247 qui portent le symbole « CE » sur le produit sont conformes aux exigences essentielles de la directive Compatibilité électromagnétique 2014/30/UE et de la directive Sécurité Générale des Produits 2001/95/CE.

### MISE AU REBUT



Le pictogramme poubelle barrée sur notre produit, notre documentation ou nos emballages vous rappelle qu'au sein de l'Union européenne, tous les produits électriques et électroniques, batteries et accumulateurs (batteries rechargeables) doivent être mis au rebut dans les centres de collecte indiqués à la fin de leur période de vie. Vous ne devez pas mettre au rebut ces produits avec les déchets municipaux non triés. Ils doivent être mis au rebut dans le respect de la réglementation en vigueur dans votre secteur.

### ACCESSOIRES FOURNIS



**REMARQUE :** Certains accessoires ne sont pas fournis, ou ont une apparence différente, selon la version du chargeur.

### SPÉCIFICATIONS

Dimensions :	93 (L) × 203 (H) × 74,5 (P) mm, (Protubérances non incluses)
Poids :	Environ 310 g
Plage de température de charge :	15 °C ~ 40 °C
Exigences d'alimentation électrique :	9 ~ 32 V CC ou l'adaptateur secteur spécifié

## ITALIANO

### PRECAUZIONI

⚠ **PERICOLO! MAI** caricare batterie ricaricabili agli ioni di litio non Icom. Non caricare o utilizzare mai batterie alcaline, a secco, di terze parti o contraffatte oppure adattatori per caricabatteria. In caso contrario, potrebbero verificarsi incendi e/o esplosioni.

⚠ **PERICOLO! MAI** posizionare i pacchi batterie vicino al fuoco. Fuoco o calore possono causarne la rottura o l'esplosione. Smaltire i pacchi batterie usati in conformità con le norme locali.

⚠ **AVVERTENZA! MAI** caricare il ricetrasmittitore durante un temporale. Facendolo si rischerebbe di causare scosse elettriche, incendi o danni al ricetrasmittitore. Scollegare sempre l'adattatore di alimentazione prima di un temporale.

⚠ **AVVERTENZA! MAI** modificare il caricabatteria e/o l'adattatore di alimentazione. Ciò potrebbe causare un rischio di incendio o scosse elettriche.

⚠ **AVVERTENZA! MAI** utilizzare pacchi batterie deteriorati. Potrebbero causare un incendio.

**ATTENZIONE: NON** invertire la polarità del cavo di alimentazione CC. Ciò potrebbe danneggiare il caricatore.

**ATTENZIONE: NON** inserire il ricetrasmittitore con il pacco batterie nel caricabatteria se è bagnato o sporco. Questo potrebbe corrodere i terminali del caricabatteria o danneggiarlo. Il caricabatteria non è impermeabile.

**ATTENZIONE: NON** esporre il caricabatteria e l'adattatore di alimentazione a pioggia, neve o liquidi.

**ATTENZIONE: NON** lasciare che metallo, fili metallici e così via tocchino le parti interne del caricabatteria.

**ATTENZIONE: NON** utilizzare il caricabatteria o l'adattatore di alimentazione quando sono coperti da oggetti che impediscono la dispersione del calore.

**ATTENZIONE: NON** caricare il pacco batterie al di fuori dell'intervallo di temperatura specificato di 15 °C ~ 40 °C. In caso contrario, il tempo di ricarica sarà più lungo, ma la batteria non raggiungerà una carica completa. Durante la ricarica, nel punto in cui la temperatura va al di fuori dell'intervallo specificato, la ricarica si arresta automaticamente.

**NOTA:** Osservare di tanto in tanto la condizione del pacco batterie durante la carica. Se si verifica una qualsiasi condizione anomala, interrompere l'utilizzo del pacco batterie.

**NOTA:** Porre sempre il caricabatteria in un luogo sicuro per evitarne l'utilizzo involontario da parte di persone non autorizzate.

**NOTA:** Tenere il caricabatteria lontano da televisori o radio per evitare interferenze.

**NOTA:** Assicurarsi che i contatti della batteria e del caricabatteria siano sempre puliti. In caso contrario, i pacchi batterie potrebbero non essere caricati correttamente.

**NOTA:** Quando il caricabatteria non è in uso, scollegare l'adattatore di alimentazione dalla presa CA. L'adattatore di alimentazione consuma energia quando è collegato alla presa CA.

**NOTA:** Se i pacchi batterie sembrano non avere capacità anche dopo essere stati completamente caricati, scaricarli completamente, quindi ricaricarli di nuovo completamente. Se ancora non mantengono una carica (o ne mantengono poca), è necessario acquistare un nuovo pacco batterie.

### INFORMAZIONI SU CE



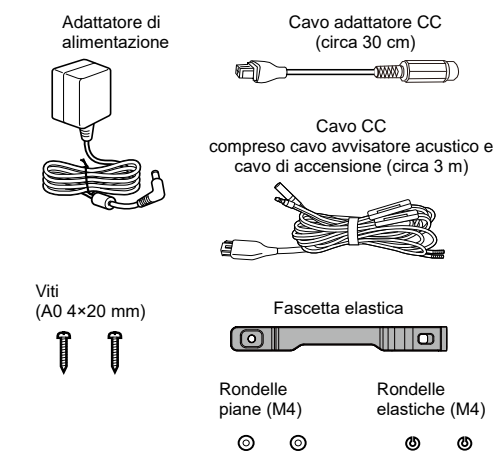
Le versioni dei BC-247 che hanno il simbolo "CE" sul prodotto sono conformi ai requisiti essenziali della direttiva per la compatibilità elettromagnetica 2014/30/UE e la direttiva per la sicurezza generale dei prodotti 2001/95/CE.

### SMALTIMENTO



Il simbolo del cassonetto barrato riportato sul prodotto, sulle pubblicazioni o sull'imballaggio ricorda che nell'Unione Europea tutti i prodotti elettrici ed elettronici, le batterie e gli accumulatori (batterie ricaricabili) devono essere portati in punti raccolta stabiliti alla fine della durata in servizio. Non smaltire questi prodotti come rifiuti urbani indifferenziati. Smaltirli in base alle leggi vigenti nella propria area.

### ACCESSORI IN DOTAZIONE



**NOTA:** Alcuni accessori non sono in dotazione, oppure la forma è diversa, a seconda della versione del caricatore.

### SPECIFICHE

Dimensioni:	93 (L) × 203 (A) × 74,5 (P) mm (sporgenze non incluse)
Peso:	circa 310 g
Intervallo di temperatura di carica:	15 °C ~ 40 °C
Requisiti di alimentazione:	9 ~ 32 V CC o l'adattatore di alimentazione specificato